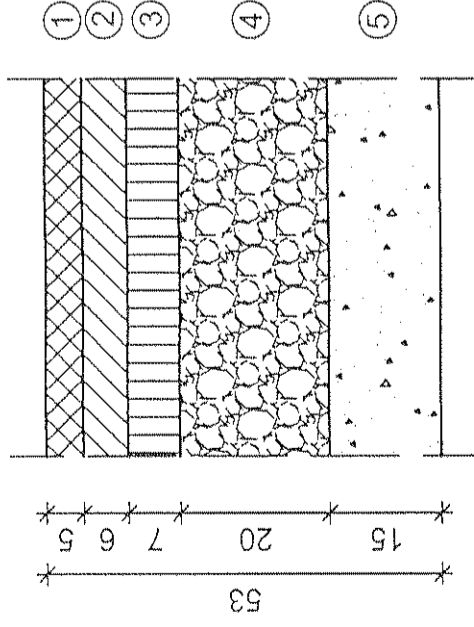
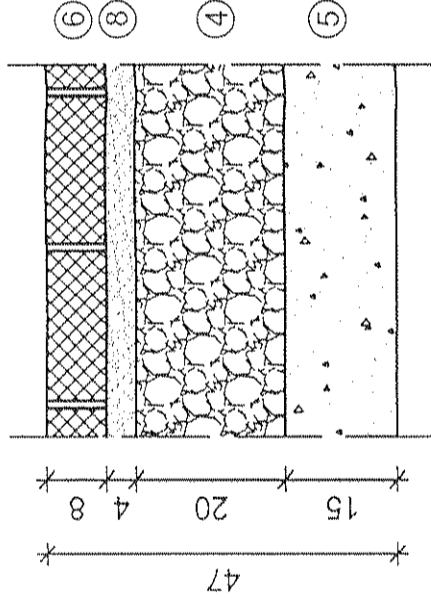


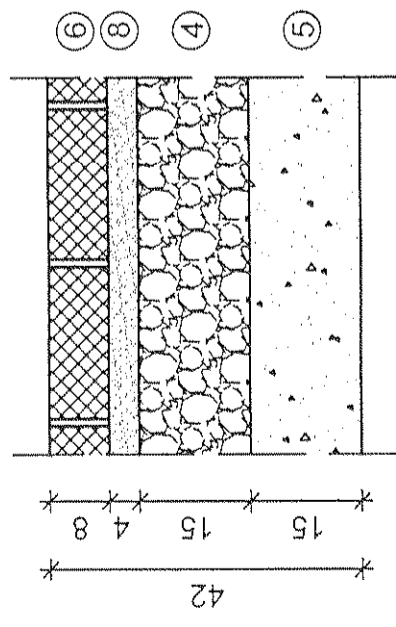
Jezdnia



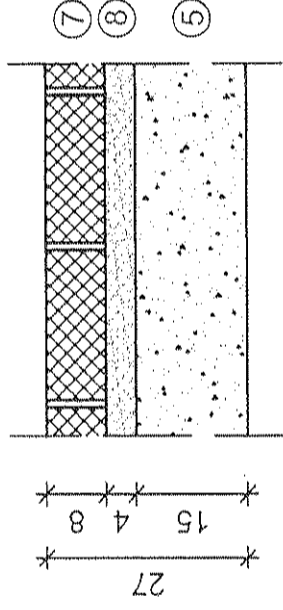
Zjazdy do posesji



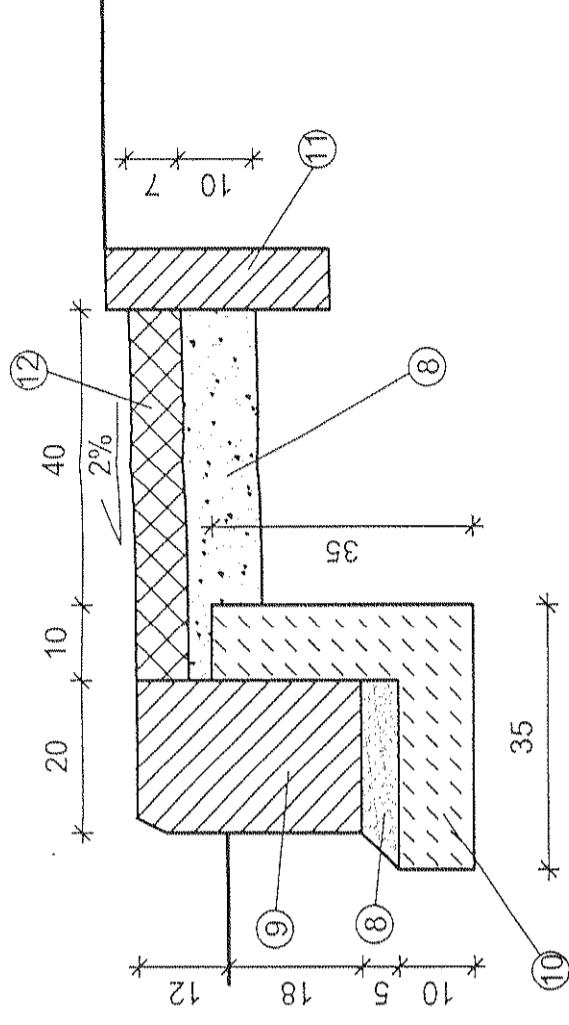
Stanowiska postojowe



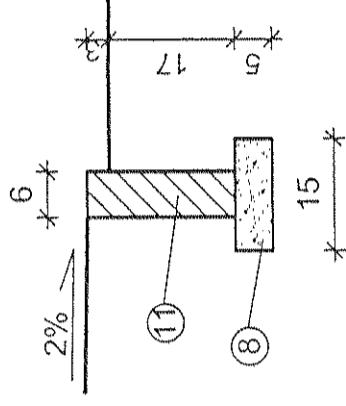
Chodnik



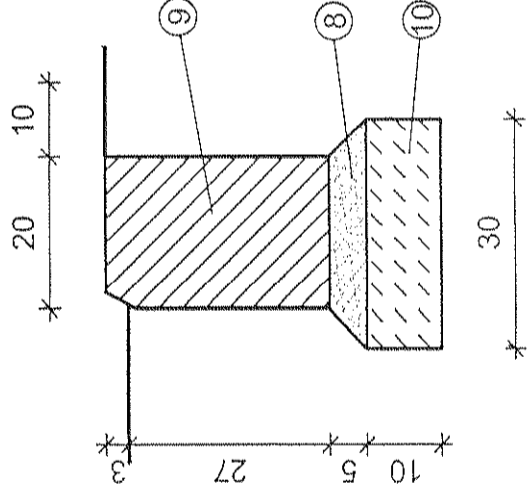
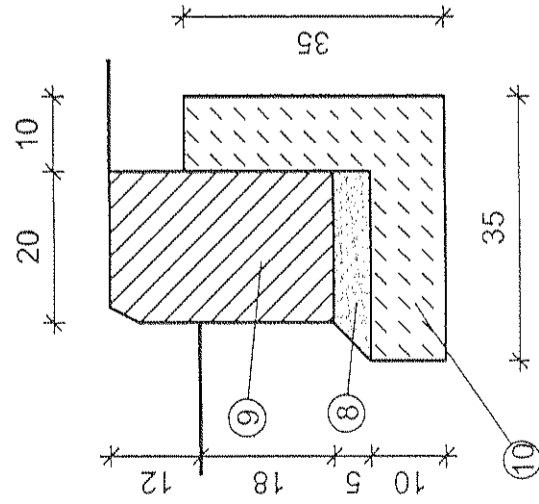
Opaska



Obrzeże betonowe



Posadowienie krawężnika wystający obniżony



- ① Warstwa ścierna z betonu asfaltowego SMA
- ② Warstwa wiążąca z betonu asfaltowego
- ③ Podbudowa pomocnicza z betonu asfaltowego
- ④ Podbudowa zasadnicza z kruszywa łamanego stabilizowanego mechanicznie
- ⑤ Piasek gruboziarnisty
- ⑥ Kostka betonowa 8x10x20cm kolor czarny
- ⑦ Kostka betonowa 8x10x20cm kolor szary
- ⑧ Mieszanka cementu i piasku Rm 5MPa
- ⑨ Krawężnik betonowy 20x30cm
- ⑩ Ława betonowa B-15
- ⑪ Obrzeże betonowe
- ⑫ Płyta betonowa 7x50x50cm

PROJEKT

Sp. z o.o. - Szczecin ul. Ku Słońcu 22e/3
PROJEKT ZAGOSPODAROWANIA TERENU

Obiekt: Łącznik ulic Struga - Maciejowicka w Szczecinie

Miejsce: ul. Maciejowicka - Struga
Szczecin

Inwestor: Gmina Miasto Szczecin

Zespół projektowy

Profesjonalista: inż. Thomas Makris upr. 211/Sz/92

Projektował

Opracował

Sprawdził: Lucyna Kaczyńska upr. 162/Sz/78

Rysunek

Przekroje konstrukcyjne

Branża: Drogi

NR RYS

3

Skala: 1:10 DATA: 05/2008r.